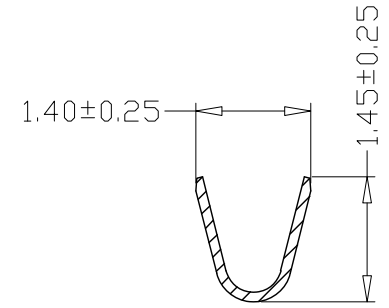
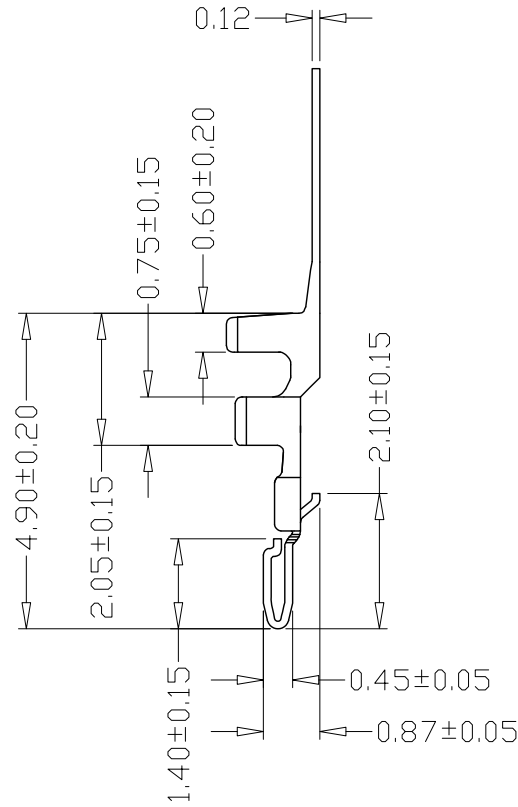
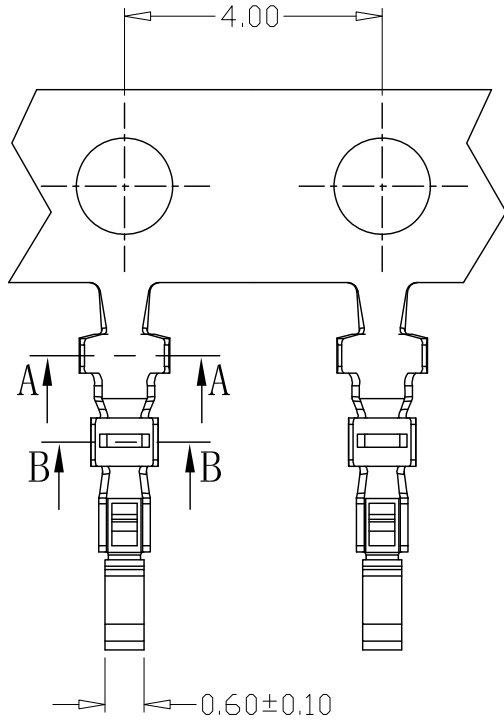
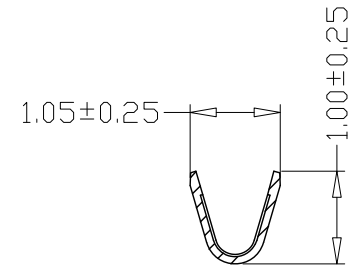


| | | | | |
|------------|------------|-----------------|---------------------|-------------|
| 版本 REV. | 日期 DATE | 变更内容 ECN NO. | 变更内容 DESCRIPTION | 制图 DRAWN |
| | | | | |



SEC. A-A



SPECIFICATIONS

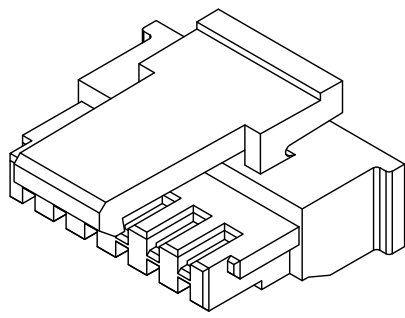
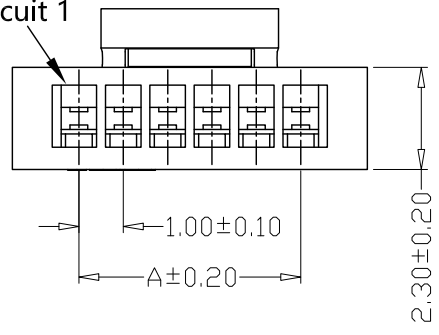
- 1、Current Rating: 1A AC, DC
- 2、Voltage Rating: 125V AC, DC
- 3、Temperatuer Range: -25°C~+85°C
- 4、Contact Resistance: 20mΩ Max
- 5、Insulation Resistance: 100MΩ Min
- 6、Withstanding Voltang: 500V AC/minute
- 7、Material:C5191 Tin-plated
- 8、Applicable Wire Sizes:AWG#28~32#

| | | | | | | | |
|------------------|------------|----------------|-------------------|-------------------|----------|-------------|-----|
| GENREL TOLERANCE | | 制图 Mapping | 张迎春 2022、08、20 | 料号 PART NO. | B10006-T | 版本 REV. | A |
| X.±0.25 | X.°±2° | 审核 Audit | 钱岳生 2022、08、20 | 品名 TITLE | 10036-端子 | 页次 SHEET | 1/1 |
| .XX±0.15 | .XX°±0.5° | 核准 Approved | 张名 2022、08、21 | 客户料号 CUTM. NO. | | | |
| .XXX±0.10 | .XXX°±0.5° | 单位 Units | mm | 比例 SCALE | | | |

乐清市宏一电子有限公司
YueQing HongYi Electronics Co., Ltd

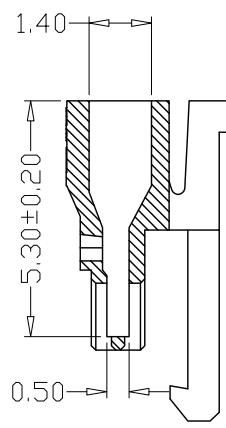
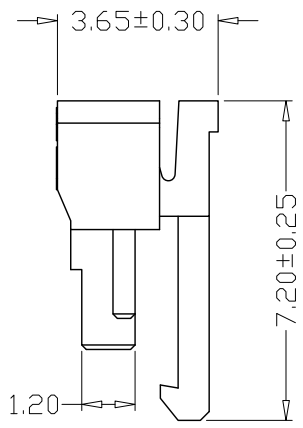
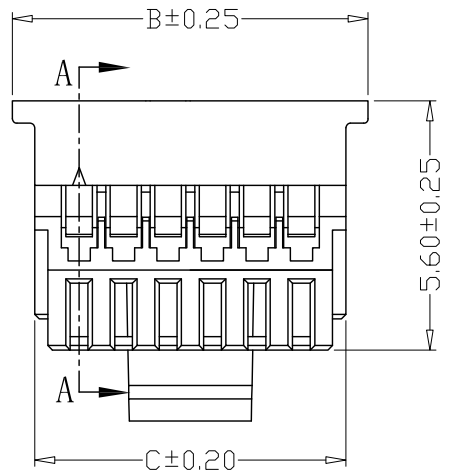
| | | | | |
|------------|------------|---------|---------------------|-------------|
| 版本 REV. | 日期 DATE | ECN NO. | 变更内容 DESCRIPTION | 制图 DRAWN |
| | | | | |

Circuit 1



SPECIFICATIONS

- 1、Current Rating: 1A AC, DC
- 2、Voltage Rating: 125V AC, DC
- 3、Temperatuer Range: -25°C~+85°C
- 4、Contact Resistance: 20mΩ Max
- 5、Insulation Resistance: 100MΩ Min
- 6、Withstanding Voltang: 500V AC/minute
- 7、Material: PA66,White UL94V-0



SEC:A-A

| PIN | 尺寸 (mm) | | | |
|------|---------|-------|-------|-------|
| | A | B | C | D |
| -02Y | 1.00 | 4.00 | 3.00 | 2.40 |
| -03Y | 2.00 | 5.00 | 4.00 | 3.40 |
| -04Y | 3.00 | 6.00 | 5.00 | 4.40 |
| -05Y | 4.00 | 7.00 | 6.00 | 5.40 |
| -06Y | 5.00 | 8.00 | 7.00 | 6.40 |
| -07Y | 6.00 | 9.00 | 8.00 | 7.40 |
| -08Y | 7.00 | 10.00 | 9.00 | 8.40 |
| -09Y | 8.00 | 11.00 | 10.00 | 9.40 |
| -10Y | 9.00 | 12.00 | 11.00 | 10.40 |
| -11Y | 10.00 | 13.00 | 12.00 | 11.40 |
| -12Y | 11.00 | 14.00 | 13.00 | 12.40 |

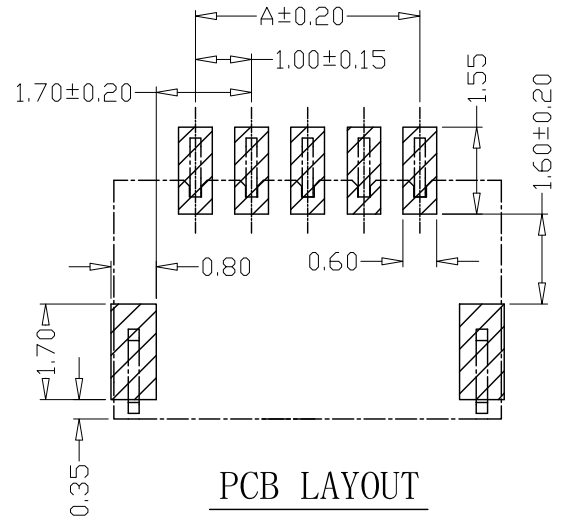
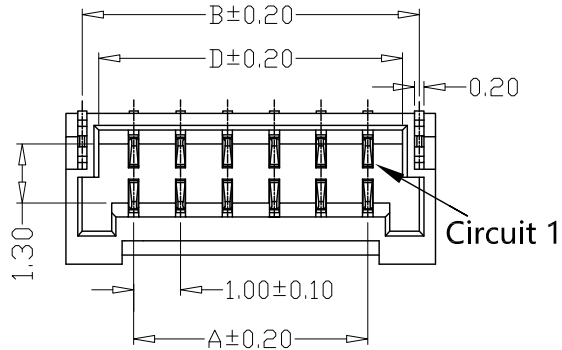
| | | | | | | | |
|------------------|------------|----------------|-------------------|-------------------|-----------|-------------|-----|
| GENREL TOLERANCE | | 制图 Mapping | 张迎春 2022、08、20 | 料号 PART NO. | B10006-nY | 版本 REV. | A |
| X±0.25 | X°±2° | 审核 Audit | 钱岳生 2022、08、20 | 品名 TITLE | 10036-孔座 | 页次 SHEET | 1/1 |
| .X±0.25 | .X°±1° | 核准 Approved | 张名 2022、08、21 | 客户料号 CUTM. NO. | | | |
| .XXX±0.10 | .XXX°±0.5° | 单位 Units | mm | 比例 SCALE | | | |

乐清市宏一电子有限公司
YueQing HongYi Electronics Co., Ltd

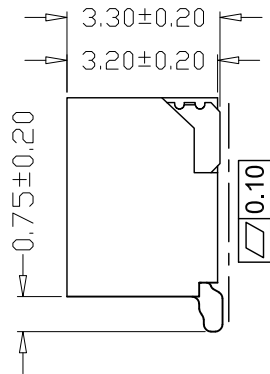
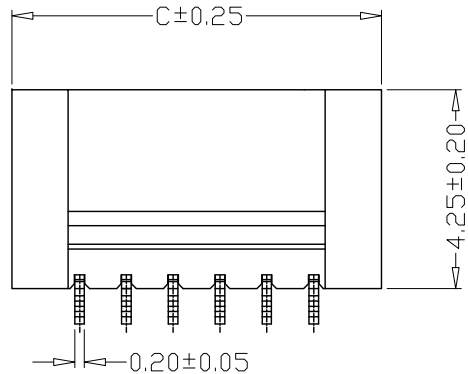
| | | | | |
|------------|------------|---------|---------------------|-------------|
| 版本 REV. | 日期 DATE | ECN NO. | 变更内容 DESCRIPTION | 制图 DRAWN |
| | | | | |

SPECIFICATIONS

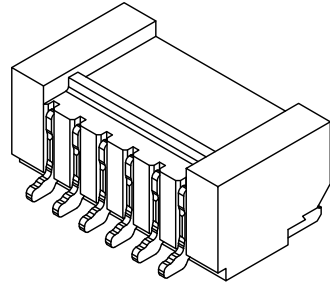
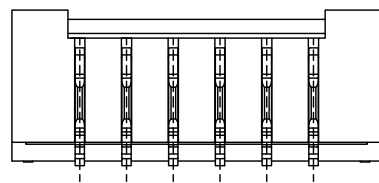
- 1、Current Rating: 1A AC, DC
- 2、Voltage Rating: 125V AC, DC
- 3、Temperatuer Range: -25°C~+85°C
- 4、Contact Resistance: 20mΩ Max
- 5、Insulation Resistance: 100MΩ Min
- 6、Withstanding Voltang: 500V AC/minute
- 7、Material: Wafer LCP, UL94V-0
PIN Phosphoric bronzes Tin-plated
Solder tad Phosphoric bronzes Tin-plated



PCB LAYOUT



| PIN | 尺寸 (mm) | | | |
|--------|---------|-------|-------|-------|
| | A | B | C | D |
| -02AWB | 1.00 | 3.20 | 4.00 | 2.60 |
| -03AWB | 2.00 | 4.20 | 5.00 | 3.60 |
| -04AWB | 3.00 | 5.20 | 6.00 | 4.60 |
| -05AWB | 4.00 | 6.20 | 7.00 | 5.60 |
| -06AWB | 5.00 | 7.20 | 8.00 | 6.60 |
| -07AWB | 6.00 | 8.20 | 9.00 | 7.60 |
| -08AWB | 7.00 | 9.20 | 10.00 | 8.60 |
| -09AWB | 8.00 | 10.20 | 11.00 | 9.60 |
| -10AWB | 9.00 | 11.20 | 12.00 | 10.60 |
| -11AWB | 10.00 | 12.20 | 13.00 | 11.60 |
| -12AWB | 11.00 | 13.20 | 14.00 | 12.60 |

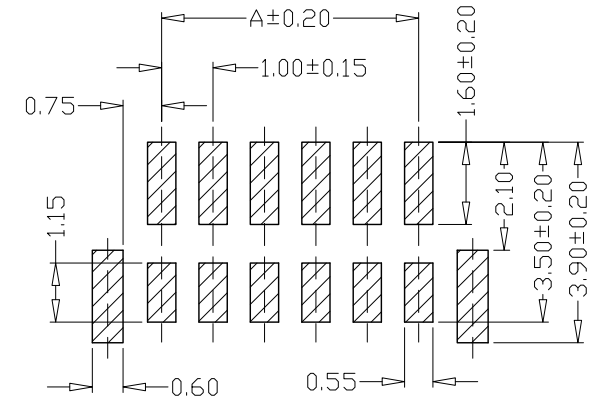
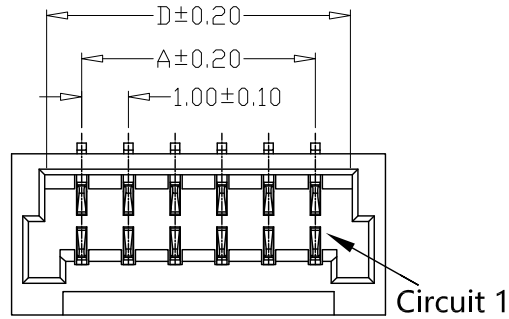


| | | | | | | | |
|-------------------|------------|----------------|-------------------|--|----------------------------|-------------|-----|
| GENERAL TOLERANCE | | 制图 Mapping | 张迎春 2022、08、20 | 料号 PART NO. | B10006-nAWB | 版本 REV. | A |
| X±0.25 | X°±2° | 审核 Audit | 钱岳生 2022、08、20 | 品名 TITLE | 10036-卧贴 WAFER SMT TYPE | 页次 SHEET | 1/1 |
| .X±0.25 | .X°±1° | 核准 Approved | 张名 2022、08、21 | 客户料号 CUTM. NO. | | | |
| .XX±0.15 | .XX°±0.5° | 单位 Units | mm | 比例 SCALE | | | |
| .XXX±0.10 | .XXX°±0.5° | | | 乐清市宏一电子有限公司 Yueqing HongYi Electronics Co., Ltd | | | |

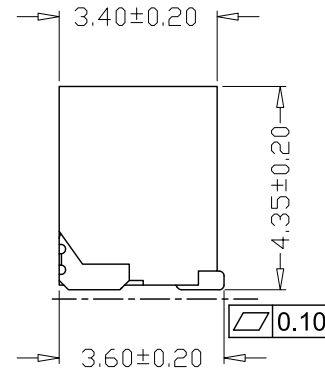
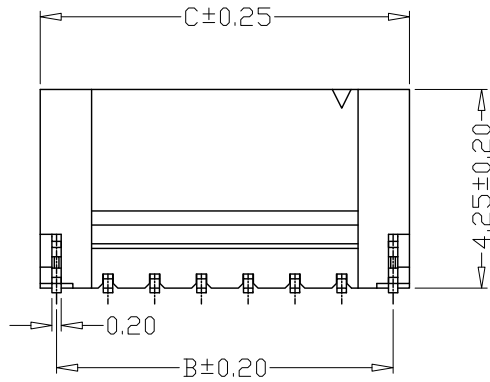
| | | | | |
|------------|------------|---------|---------------------|-------------|
| 版本 REV. | 日期 DATE | ECN NO. | 变更内容 DESCRIPTION | 制图 DRAWN |
| | | | | |

SPECIFICATIONS

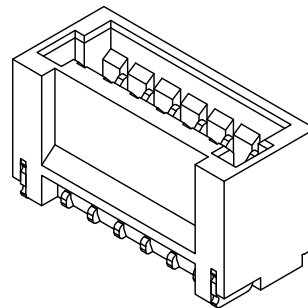
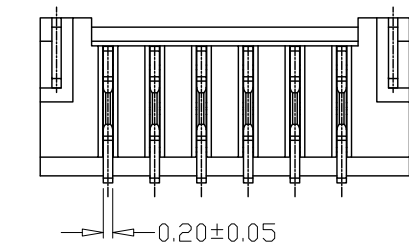
- 1、Current Rating: 1A AC, DC
- 2、Voltage Rating: 125V AC, DC
- 3、Temperatuer Range: -25°C~+85°C
- 4、Contact Resistance: 20mΩ Max
- 5、Insulation Resistance: 100MΩ Min
- 6、Withstanding Voltang: 500V AC/minute
- 7、Material: Wafer LCP, UL94V-0
PIN Phosphoric bronzes Tin-plated
Solder tad Phosphoric bronzes Tin-plated



PCB LAYOUT



| PIN | 尺寸 (mm) | | | |
|-------|---------|-------|-------|-------|
| | A | B | C | D |
| -02AB | 1.00 | 3.20 | 4.00 | 2.60 |
| -03AB | 2.00 | 4.20 | 5.00 | 3.60 |
| -04AB | 3.00 | 5.20 | 6.00 | 4.60 |
| -05AB | 4.00 | 6.20 | 7.00 | 5.60 |
| -06AB | 5.00 | 7.20 | 8.00 | 6.60 |
| -07AB | 6.00 | 8.20 | 9.00 | 7.60 |
| -08AB | 7.00 | 9.20 | 10.00 | 8.60 |
| -09AB | 8.00 | 10.20 | 11.00 | 9.60 |
| -10AB | 9.00 | 11.20 | 12.00 | 10.60 |
| -11AB | 10.00 | 12.20 | 13.00 | 11.60 |
| -12AB | 11.00 | 13.20 | 14.00 | 12.60 |



| | | | | | | | | | |
|-------------------|------------|-------------------------------------|-------------------|-------------|-------------------|----------------------------|--|-------------|-----|
| GENERAL TOLERANCE | | 制图 Mapping | 张迎春 2022、08、20 | | 料号 PART NO. | B10006-nAB | | 版本 REV. | A |
| X±0.25 | X°±2° | 审核 Audit | 钱岳生 2022、08、20 | | 品名 TITLE | 10036-立贴 WAFER SMT TYPE | | 页次 SHEET | 1/1 |
| .X±0.25 | .X°±1° | 核准 Approved | 张名 2022、08、21 | | 客户料号 CUTM. NO. | | | | |
| .XX±0.15 | .XX°±0.5° | 单位 Units | mm | 比例 SCALE | | | | | |
| .XXX±0.10 | .XXX°±0.5° | Yueqing Hongyi Electronics Co., Ltd | | | | | | | |

乐清市宏一电子有限公司
Yueqing Hongyi Electronics Co., Ltd